

Professionelt værktøj

Chain Cut & Rivet Tool KM500

Dette kædeværktøj fra DID, er kvalitets værktøj til at springe- og nitte kæder. Det er et kraftigt værktøj, som er nemt at bruge, da det ikke fylder meget og lavet af stål.

KM500 er nem at betjene. KM500 er standart til brug for: 50, 520, 530, 525, 532 kæder.

Bestillingsnr.

KM500 komplet værktøj: 053530

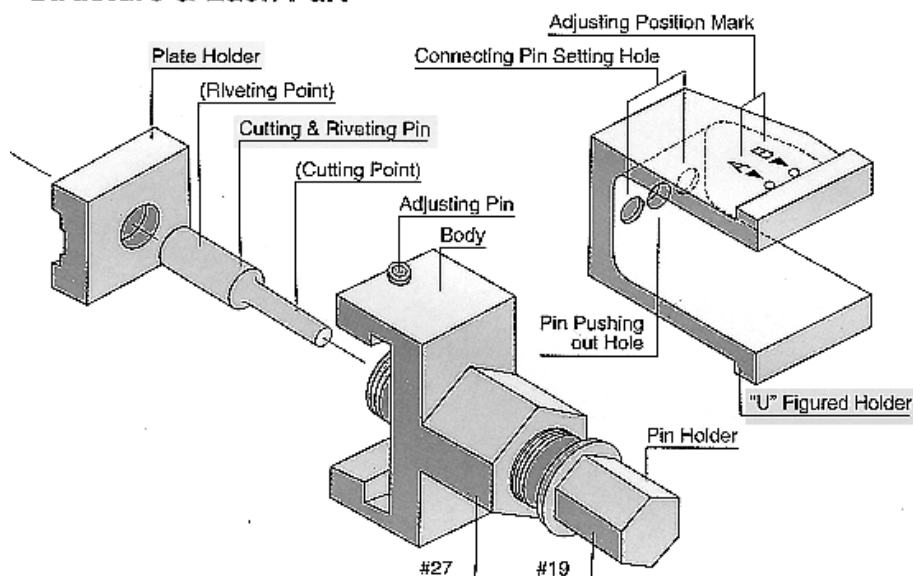
KM500 nitte og springe pind: 053531

KM500



KM500 komplet sæt varen: 053530

Structure & Each Part



KM500 pind varenr 053531